

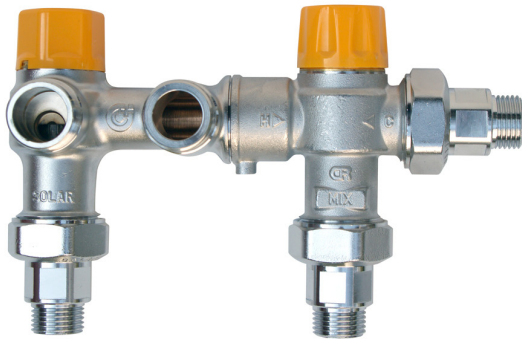


KIT SOLAR



Splendid, 60 años innovando con energía

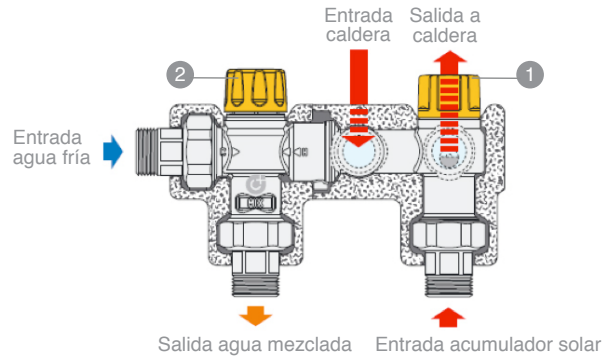
KIT Termo Solar



Características Generales

El Kit Solar Splendid, es un módulo que permite complementar perfectamente el Sistema de Energía Solar con el calefón Splendid.

La unidad se compone principalmente de una válvula desviadora termostática y una válvula mezcladora termostática. Este elemento integrado tiene todas esas funciones incluyendo una válvula de anti-retorno y sistema anti-quemaduras que corta el paso del agua en el caso que se corte el paso del agua fría. Es un dispositivo muy compacto, flexible y de alto rendimiento hidráulico.



Componentes

1. Válvula desviadora termostática.
2. Válvula mezcladora termostática.

Funciones

Válvula Desviadora Termostática

Esta recibe el agua precalentada desde el estanque y la desvía a la válvula mezcladora termostática si la temperatura es más alta que la temperatura establecida (45°C). En caso contrario la desvía al equipo de apoyo (calefón Splendid).

Válvula Mezcladora Termostática

Esta recibe el agua caliente ya sea del estanque o del equipo de apoyo (calefón Splendid) y la distribuye a la red mezclándola con agua fría de acuerdo a la temperatura preseleccionada.

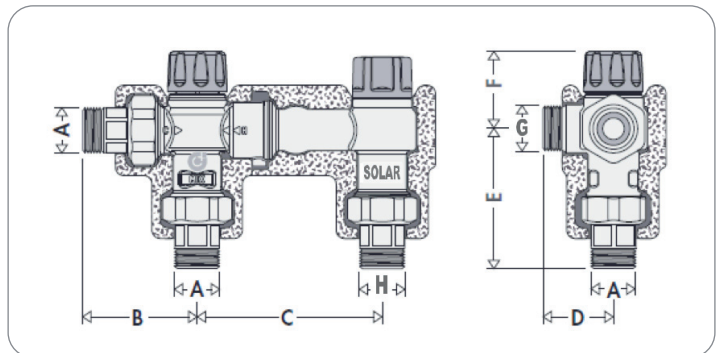
Diagrama sistema hidráulico:



Datos Técnicos

Válvula Desviadora Termostática		Válvula Mezcladora Termostática
Agua bebestible	Fluido de operación	Agua bebestible
10 bar	Presión máxima de operación	10 bar
100°C	Temperatura máxima de entrada	100°C
45°C	Rango de T° de regulación	35 - 55° C+2
	Normas	NF 079, EN 15092, en 1111, EN 1287

A	B	C	D	E	F	G	H	Peso Kg
1/2"	66,5	108,5	40	81	42,5	3/4"	1/2" ó 3/4"	1,75



Origen: Italia



Garantía

CONTACT CENTER

600 822 0080



www.splendid.cl

splendidolar@cems.cl

SPLENDID.

